

ZL | Placas de fijación y guiado de cables

para montaje con tornillos



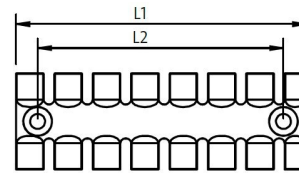
La placa de fijación y guiado de cables ZL, se utiliza para aplicaciones estáticas o dinámicas, para organizar y asegurar cables en máquinas, paneles de control o cadenas portacables.

Las placas de fijación y guiado de cables ZL 03 | 04 | 05 presentan diferentes anchos en sus dientes, ofreciendo así, un producto multi-función, para varios tamaños de cables.

Utilizando tuercas de aluminio (tipo ZL-AB) o de latón (tipo ZL-MS), para los agujeros de los tornillos, se consigue un mejor ajuste de la placa del sistema antitracción, incluso en entornos con alta vibración.

El diseño de la unidad de sistema antitracción ofrece una seguridad antitracción de acuerdo con la norma EN 62444. El montaje de los cables o tubos neumáticos se realiza fácilmente, utilizando bridas para cables.

Para una instalación multicapa, utilice por favor, los [separadores DH](#)



Especificaciones

Material	Poliamida Casquillos de incrustación: Aluminio Casquillos de incrustación: Latón
Combustibilidad	UL94-V0, autoextinguible
Temperatura de funcionamiento	-40 C° hasta 140 C°
Propiedades	Libre de silicona, Libre de halógenos
Opciones de montaje	Montaje con tornillos

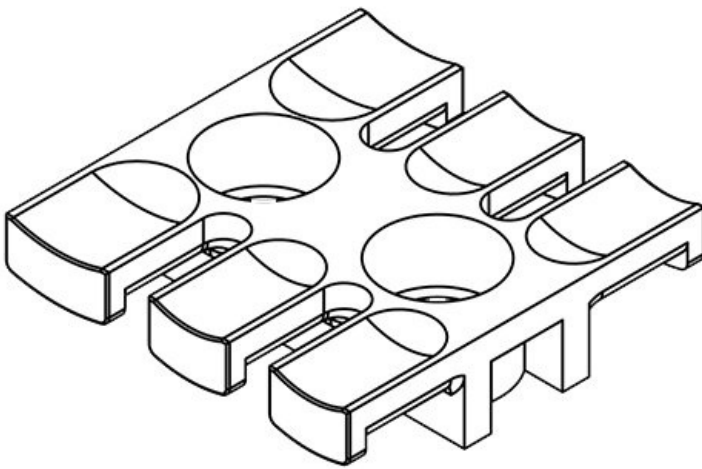
Ventajas y beneficios

- Sistema antitracción de acuerdo a la norma EN 62444
- Montaje rápido y fácil
- Solución eficiente en cuanto a los costes
- Alta densidad de cableado
- Utilización versátil

Tipos y tamaños de productos

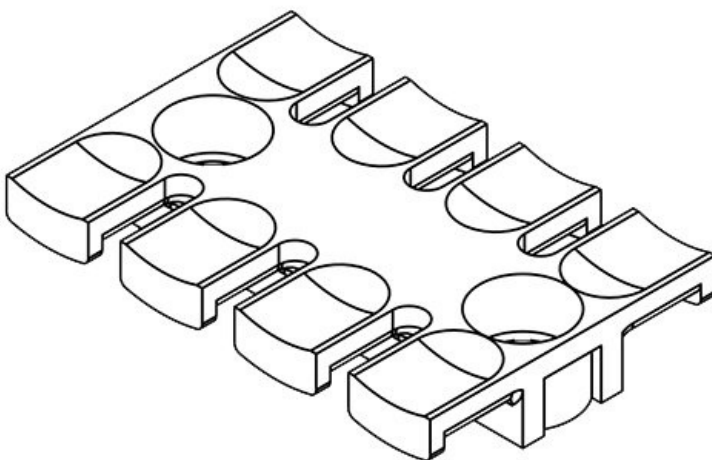
ZL 39

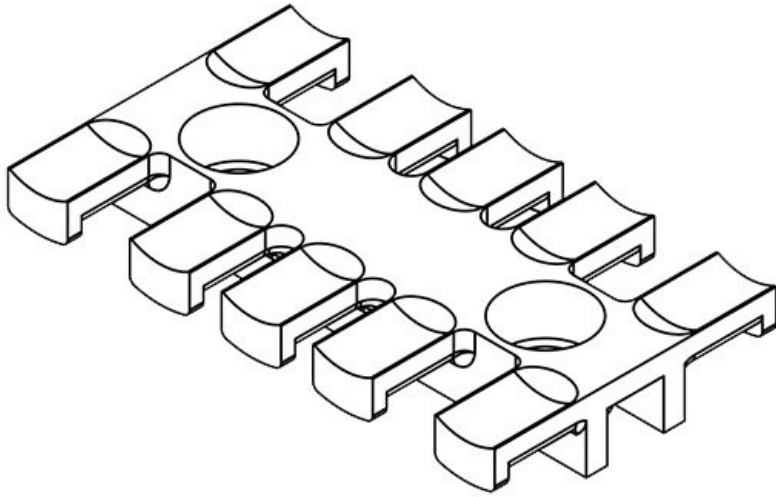
Ref.	32222	Altura	10 mm
EAN	4251269300837	Número de dientes	3
Unidad de embalaje	10	Número de agujeros para tornillos	2
Para número máximo de cables	3	Diámetro de los agujeros del tornillo	9 mm
Largo L1	38,5 mm		
Largo L2	19,5 mm		
Ancho	40 mm		



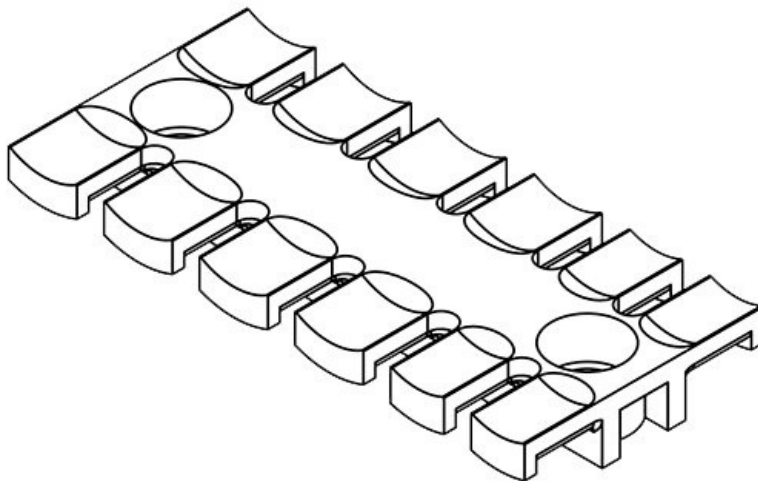
ZL 60

Ref.	32224	Altura	10 mm
EAN	4251269300844	Número de dientes	4
Unidad de embalaje	10	Número de agujeros para tornillos	2
Para número máximo de cables	4	Diámetro de los agujeros del tornillo	9 mm
Largo L1	59,5 mm		
Largo L2	43,5 mm		
Ancho	40 mm		





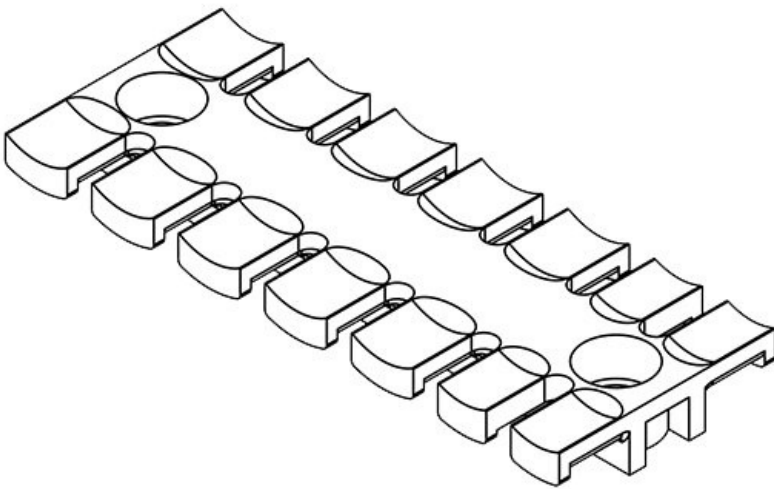
Ref.	32226	Altura	10 mm
EAN	4251269300851	Número de dientes	5
Unidad de embalaje	10	Número de agujeros para tornillos	2
Para número máximo de cables	5	Diámetro de los agujeros del tornillo	9 mm
Largo L1	69,1 mm		
Largo L2	43,5 mm		
Ancho	40 mm		



Ref.	32228	Altura	10 mm
EAN	4251269300868	Número de dientes	6
Unidad de embalaje	10	Número de agujeros para tornillos	2
Para número máximo de cables	6	Diámetro de los agujeros del tornillo	9 mm
Largo L1	86,5 mm		
Largo L2	68 mm		
Ancho	40 mm		

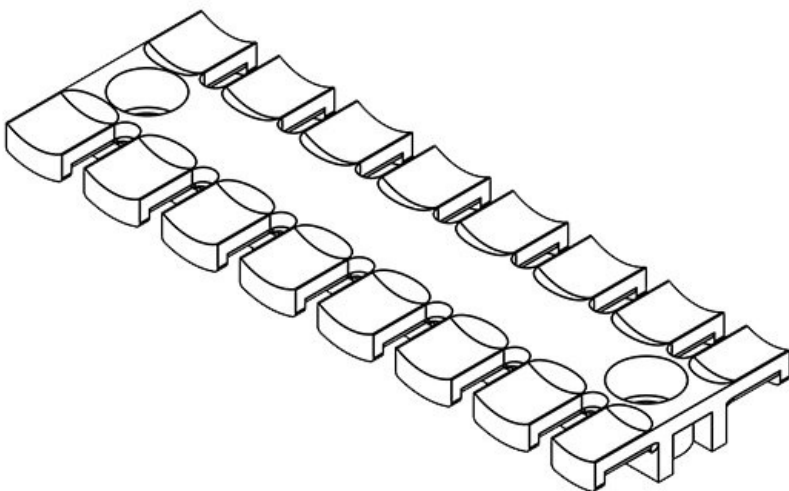
ZL 103

Ref.	32230	Altura	10 mm
EAN	4251269300875	Número de dientes	7
Unidad de embalaje	10	Número de agujeros para tornillos	2
Para número máximo de cables	7	Diámetro de los agujeros del tornillo	9 mm
Largo L1	102 mm		
Largo L2	84 mm		
Ancho	40 mm		

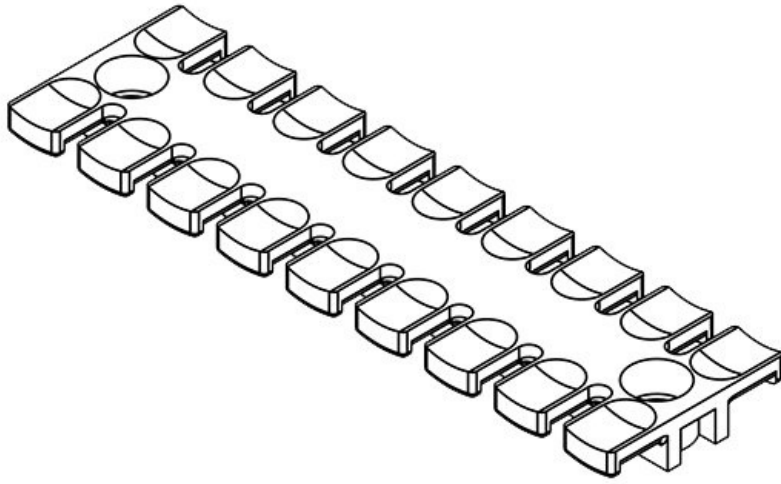


ZL 121

Ref.	32232	Altura	10 mm
EAN	4251269300882	Número de dientes	8
Unidad de embalaje	10	Número de agujeros para tornillos	2
Para número máximo de cables	8	Diámetro de los agujeros del tornillo	9 mm
Largo L1	121 mm		
Largo L2	102,5 mm		
Ancho	40 mm		

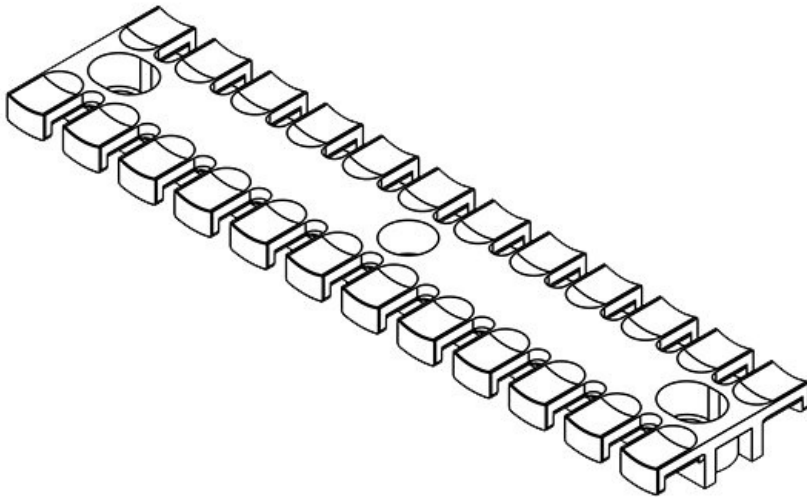


ZL 140



Ref.	32234	Altura	10 mm
EAN	4251269300899	Número de dientes	9
Unidad de embalaje	10	Número de agujeros para tornillos	2
Para número máximo de cables	9	Diámetro de los agujeros del tornillo	9 mm
Largo L1	139,5 mm		
Largo L2	121 mm		
Ancho	40 mm		

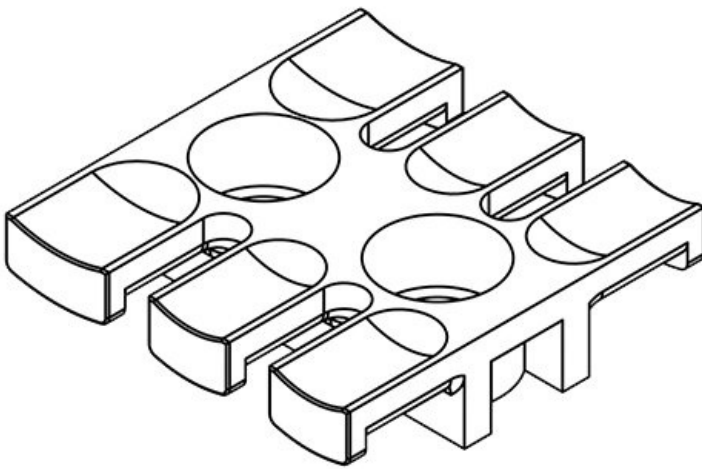
ZL 180



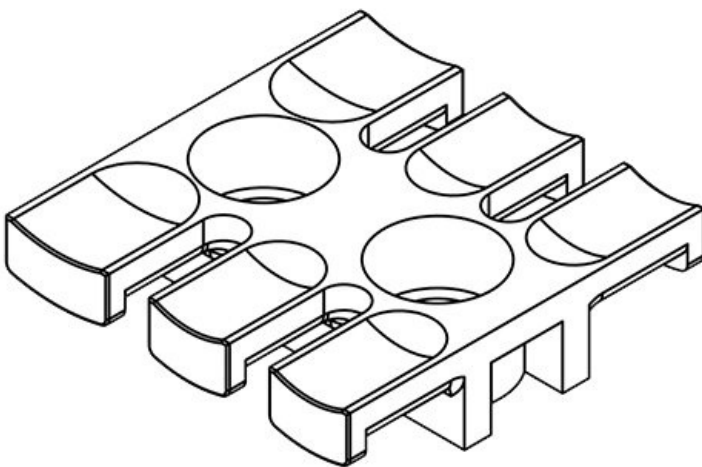
Ref.	32236	Altura	11 mm
EAN	4251269300905	Número de dientes	12
Unidad de embalaje	10	Número de agujeros para tornillos	3
Para número máximo de cables	12	Diámetro de los agujeros del tornillo	9 mm
Largo L1	180 mm		
Largo L2	157 mm		
Ancho	42 mm		

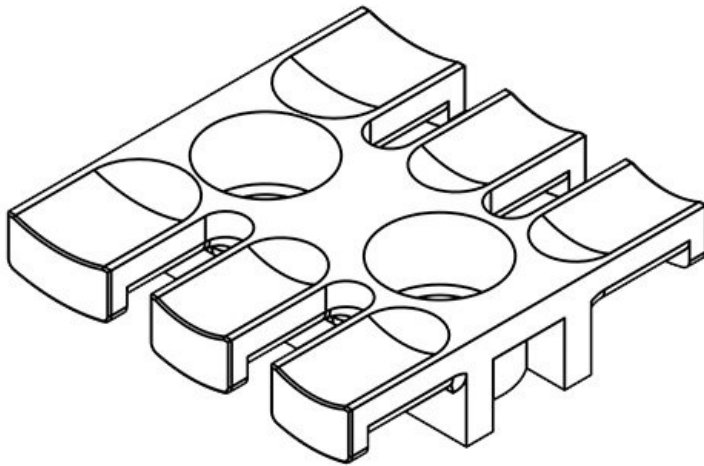
ZL 39 AB M4

Ref.	32270	Altura	10,2 mm
EAN	4251269301001	Altura de montaje	10,2 mm
Unidad de embalaje	10	Número de dientes	3
Para número máximo de cables	3	Número de agujeros para tornillos	2
Largo L1	38,5 mm	Diámetro de los agujeros del tornillo	4,1 mm
Largo L2	19,5 mm		
Ancho	40 mm		

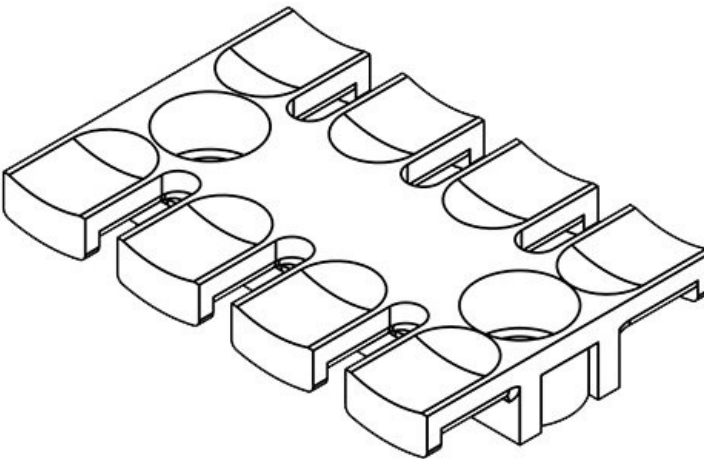
**ZL 39 AB M5**

Ref.	32280	Altura	10,2 mm
EAN	4251269301087	Altura de montaje	10,2 mm
Unidad de embalaje	10	Número de dientes	3
Para número máximo de cables	3	Número de agujeros para tornillos	2
Largo L1	38,5 mm	Diámetro de los agujeros del tornillo	5,2 mm
Largo L2	19,5 mm		
Ancho	40 mm		



ZL 39 AB M6

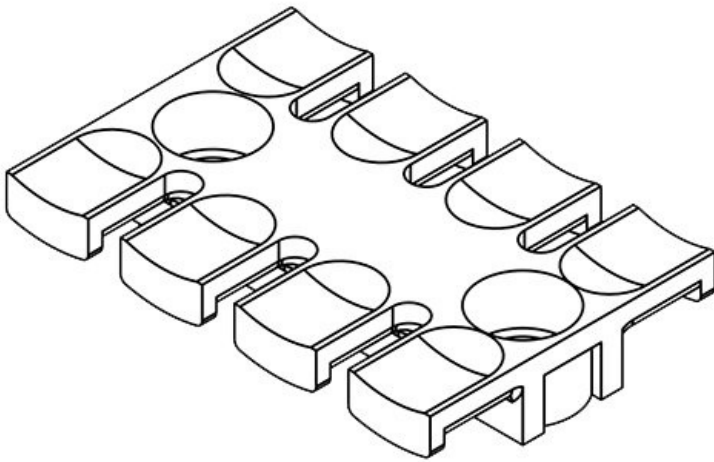
Ref.	32290	Altura	10,2 mm
EAN	4251269301	Altura de montaje	10,2 mm
	162	Número de dientes	3
Unidad de embalaje	10	Número de agujeros para tornillos	2
Para número máximo de cables	3	Diámetro de los agujeros del tornillo	6,2 mm
Largo L1	38,5 mm		
Largo L2	19,5 mm		
Ancho	40 mm		

ZL 60 AB M4

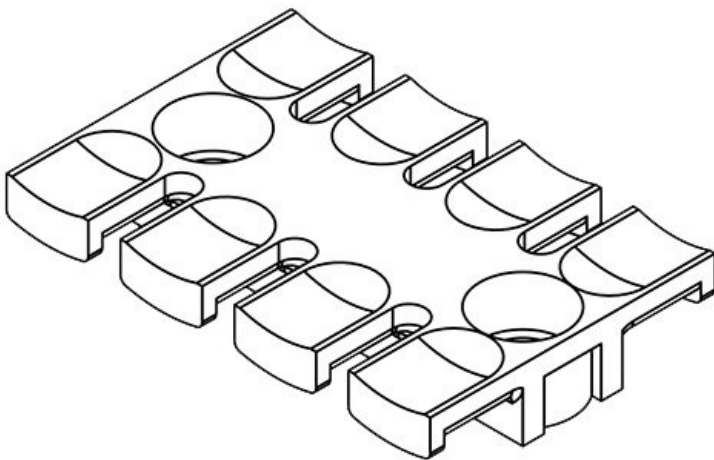
Ref.	32271	Altura	10,2 mm
EAN	4251269301	Altura de montaje	10,2 mm
	018	Número de dientes	4
Unidad de embalaje	10	Número de agujeros para tornillos	2
Para número máximo de cables	4	Diámetro de los agujeros del tornillo	4,1 mm
Largo L1	59,5 mm		
Largo L2	43,5 mm		
Ancho	40 mm		

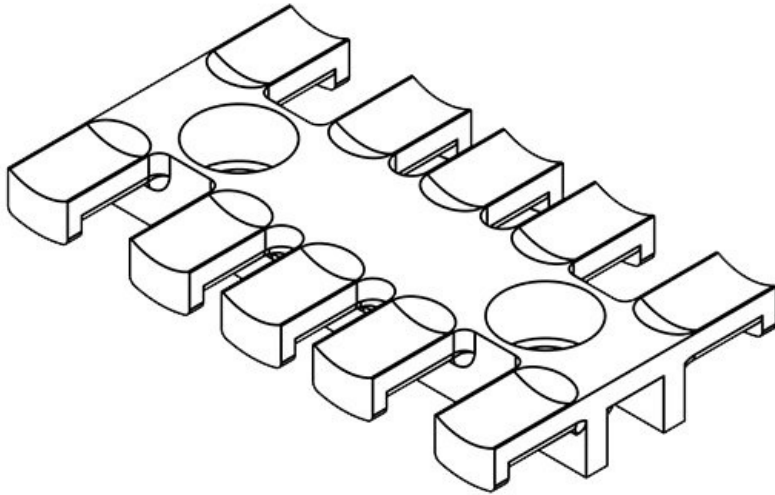
ZL 60 AB M5

Ref.	32281	Altura	10,2 mm
EAN	4251269301094	Altura de montaje	10,2 mm
Unidad de embalaje	10	Número de dientes	4
Para número máximo de cables	4	Número de agujeros para tornillos	2
Largo L1	59,5 mm	Diámetro de los agujeros del tornillo	5,2 mm
Largo L2	43,5 mm		
Ancho	40 mm		

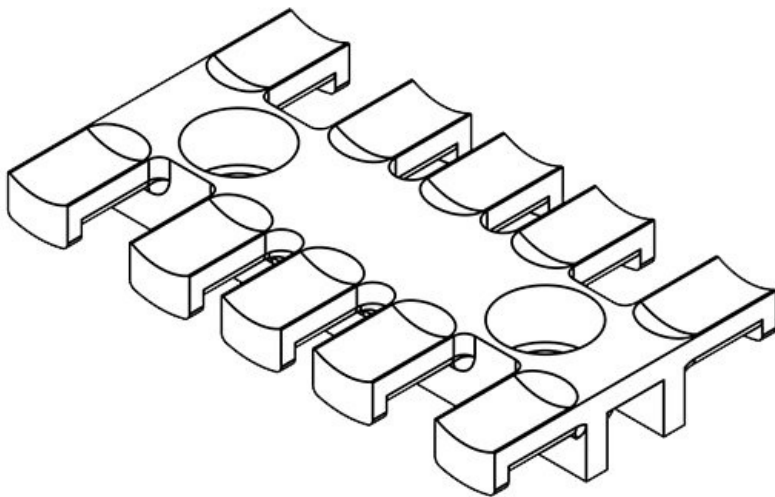
**ZL 60 AB M6**

Ref.	32291	Altura	10,2 mm
EAN	4251269301179	Altura de montaje	10,2 mm
Unidad de embalaje	10	Número de dientes	4
Para número máximo de cables	4	Número de agujeros para tornillos	2
Largo L1	59,4 mm	Diámetro de los agujeros del tornillo	6,2 mm
Largo L2	43,5 mm		
Ancho	40 mm		



ZL 70 AB M4

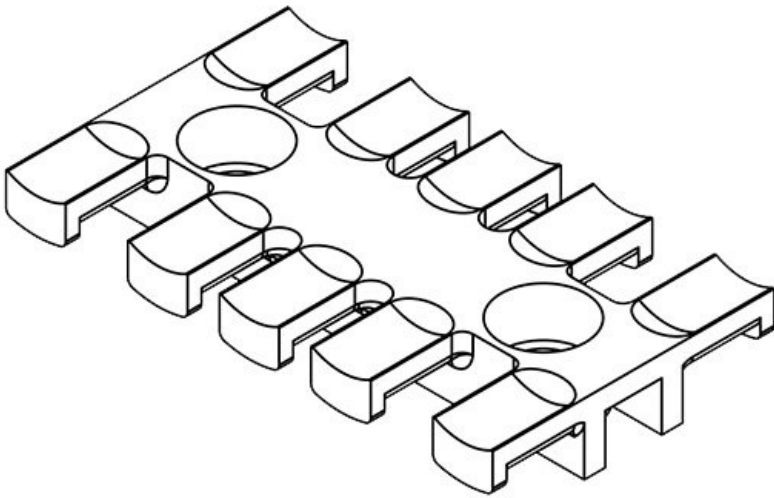
Ref.	32272	Altura	10,2 mm
EAN	4251269301025	Altura de montaje	10,2 mm
Unidad de embalaje	10	Número de dientes	5
Para número máximo de cables	5	Número de agujeros para tornillos	2
Largo L1	69,1 mm	Diámetro de los agujeros del tornillo	4,1 mm
Largo L2	43,5 mm		
Ancho	40 mm		

ZL 70 AB M5

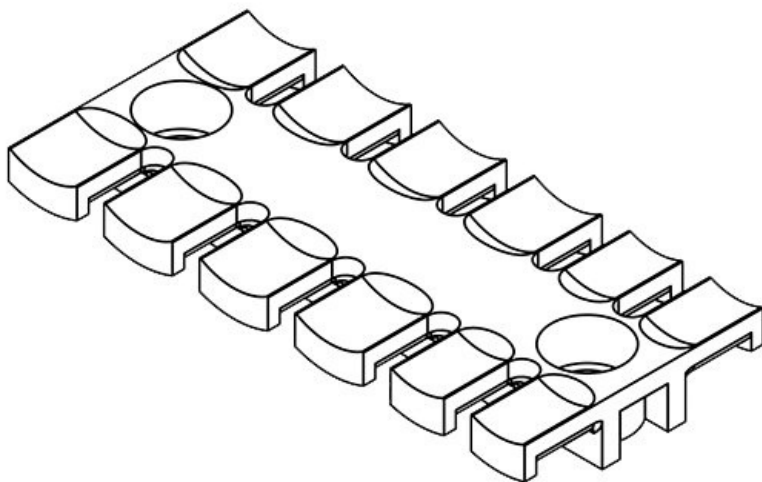
Ref.	32282	Altura	10,2 mm
EAN	4251269301100	Altura de montaje	10,2 mm
Unidad de embalaje	10	Número de dientes	5
Para número máximo de cables	5	Número de agujeros para tornillos	2
Largo L1	69,1 mm	Diámetro de los agujeros del tornillo	5,2 mm
Largo L2	43,5 mm		
Ancho	40 mm		

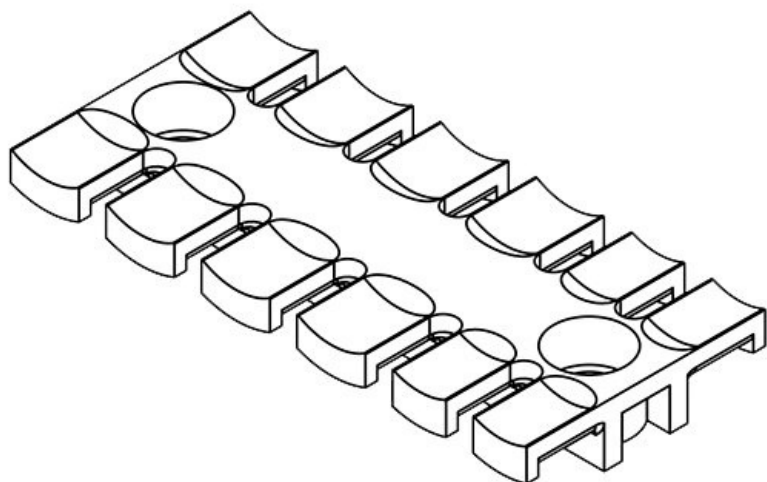
ZL 70 AB M6

Ref.	32292	Altura	10,2 mm
EAN	4251269301186	Altura de montaje	10,2 mm
Unidad de embalaje	10	Número de dientes	5
Para número máximo de cables	5	Número de agujeros para tornillos	2
Largo L1	69,1 mm	Diámetro de los agujeros del tornillo	6,2 mm
Largo L2	43,5 mm		
Ancho	40 mm		

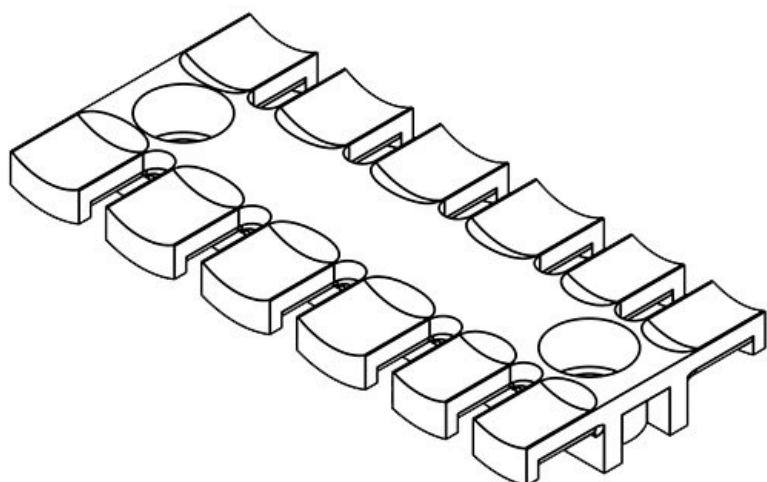
**ZL 87 AB M4**

Ref.	32273	Altura	10,2 mm
EAN	4251269301032	Altura de montaje	10,2 mm
Unidad de embalaje	10	Número de dientes	6
Para número máximo de cables	6	Número de agujeros para tornillos	2
Largo L1	86,5 mm	Diámetro de los agujeros del tornillo	4,1 mm
Largo L2	68 mm		
Ancho	40 mm		



ZL 87 AB M5

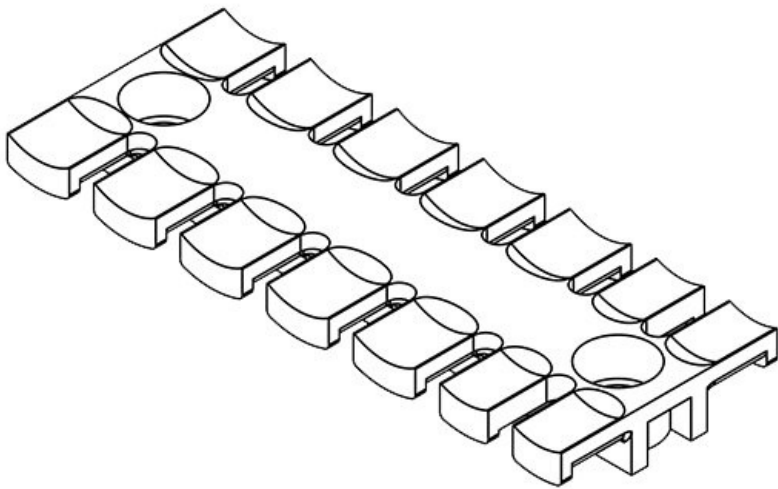
Ref.	32283	Altura	10,2 mm
EAN	4251269301117	Altura de montaje	10,2 mm
Unidad de embalaje	10	Número de dientes	6
Para número máximo de cables	6	Número de agujeros para tornillos	2
Largo L1	86,5 mm	Diámetro de los agujeros del tornillo	5,2 mm
Largo L2	68 mm		
Ancho	40 mm		

ZL 87 AB M6

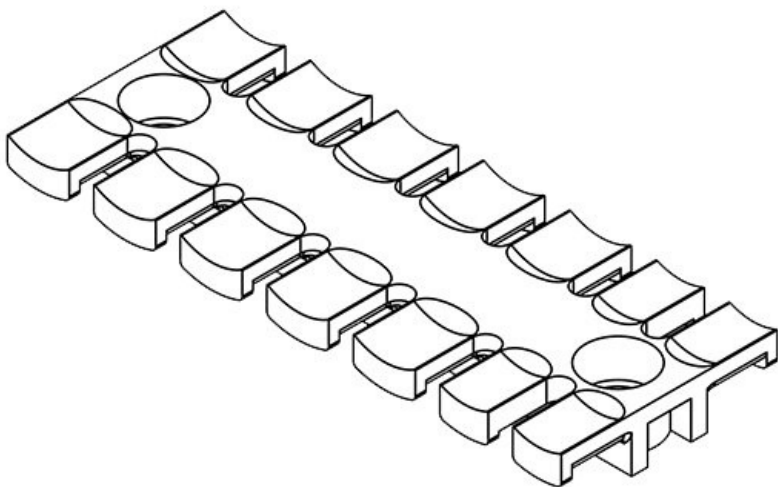
Ref.	32293	Altura	10,2 mm
EAN	4251269301193	Altura de montaje	10,2 mm
Unidad de embalaje	10	Número de dientes	6
Para número máximo de cables	6	Número de agujeros para tornillos	2
Largo L1	86,5 mm	Diámetro de los agujeros del tornillo	6,2 mm
Largo L2	68 mm		
Ancho	40 mm		

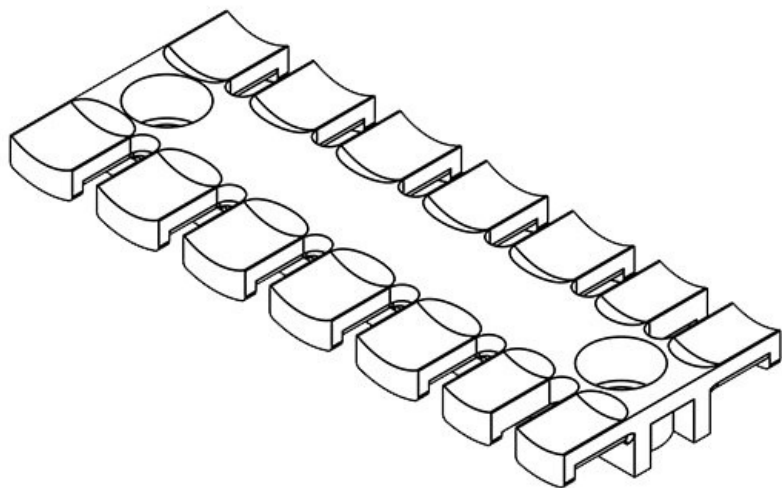
ZL 103 AB M4

Ref.	32275	Altura	10,2 mm
EAN	4251269301056	Altura de montaje	10,2 mm
Unidad de embalaje	10	Número de dientes	7
Para número máximo de cables	7	Número de agujeros para tornillos	2
Largo L1	102,5 mm	Diámetro de los agujeros del tornillo	4,1 mm
Largo L2	84 mm		
Ancho	40 mm		

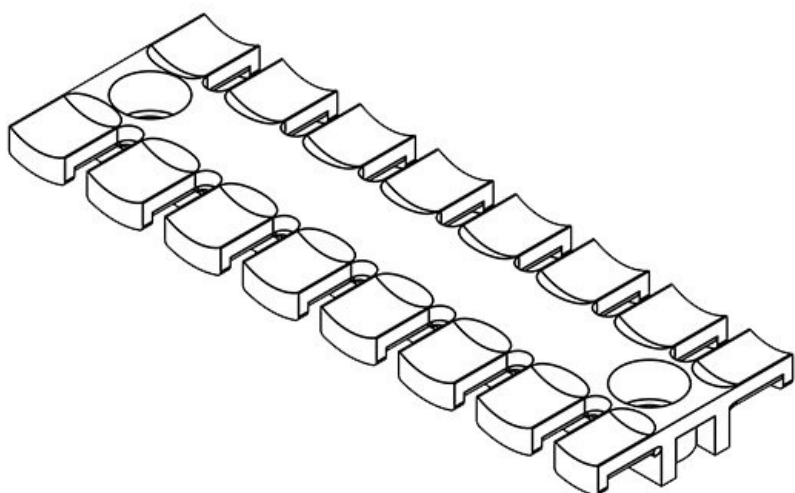
**ZL 103 AB M5**

Ref.	32284	Altura	10,2 mm
EAN	4251269301124	Altura de montaje	10,2 mm
Unidad de embalaje	10	Número de dientes	7
Para número máximo de cables	7	Número de agujeros para tornillos	2
Largo L1	102,5 mm	Diámetro de los agujeros del tornillo	5,2 mm
Largo L2	84 mm		
Ancho	40 mm		



ZL 103 AB M6

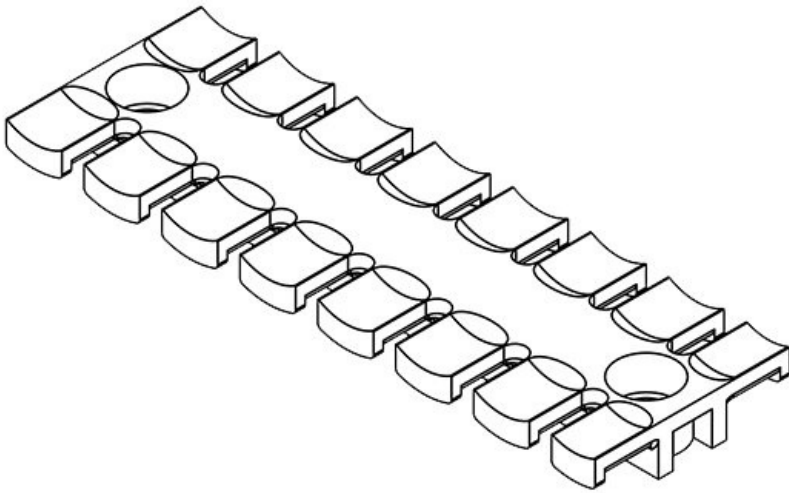
Ref.	32294	Altura	10,2 mm
EAN	4251269301209	Altura de montaje	10,2 mm
Unidad de embalaje	10	Número de dientes	7
Para número máximo de cables	7	Número de agujeros para tornillos	2
Largo L1	102,5 mm	Diámetro de los agujeros del tornillo	6,2 mm
Largo L2	84 mm		
Ancho	40 mm		

ZL 121 AB M4

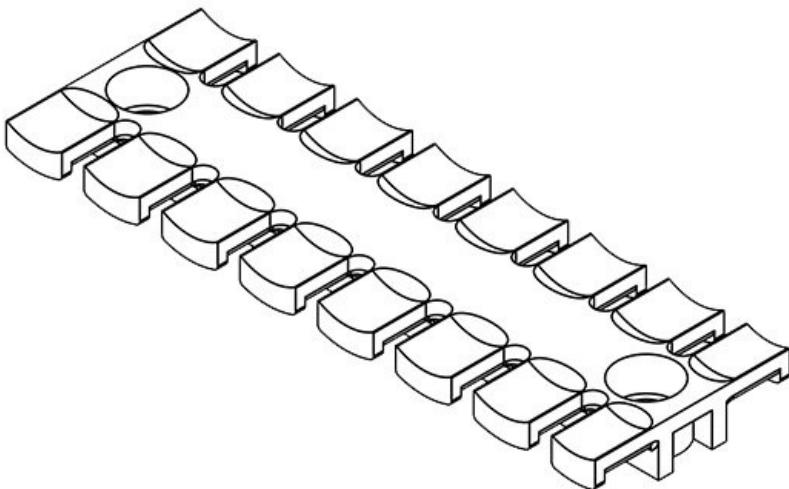
Ref.	32277	Altura	10,2 mm
EAN	4251269301070	Altura de montaje	10,2 mm
Unidad de embalaje	10	Número de dientes	8
Para número máximo de cables	8	Número de agujeros para tornillos	2
Largo L1	121 mm	Diámetro de los agujeros del tornillo	4,1 mm
Largo L2	102,5 mm		
Ancho	40 mm		

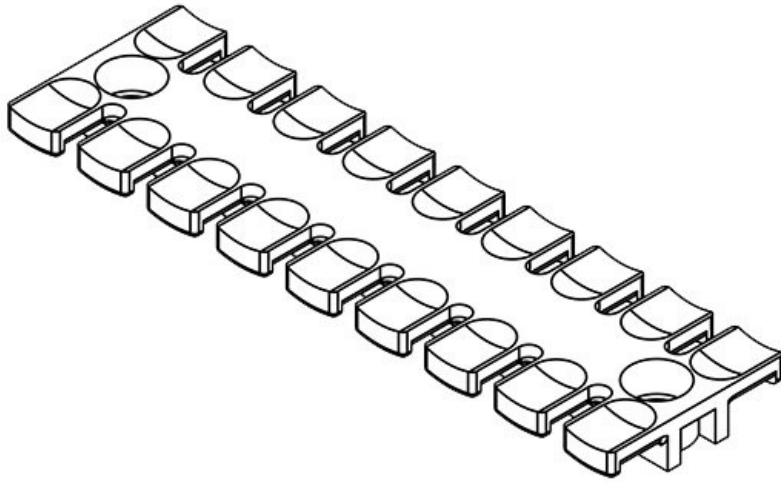
ZL 121 AB M5

Ref.	32285	Altura	10,2 mm
EAN	4251269301131	Altura de montaje	10,2 mm
Unidad de embalaje	10	Número de dientes	8
Para número máximo de cables	8	Número de agujeros para tornillos	2
Largo L1	121 mm	Diámetro de los agujeros del tornillo	5,2 mm
Largo L2	102,5 mm		
Ancho	40 mm		

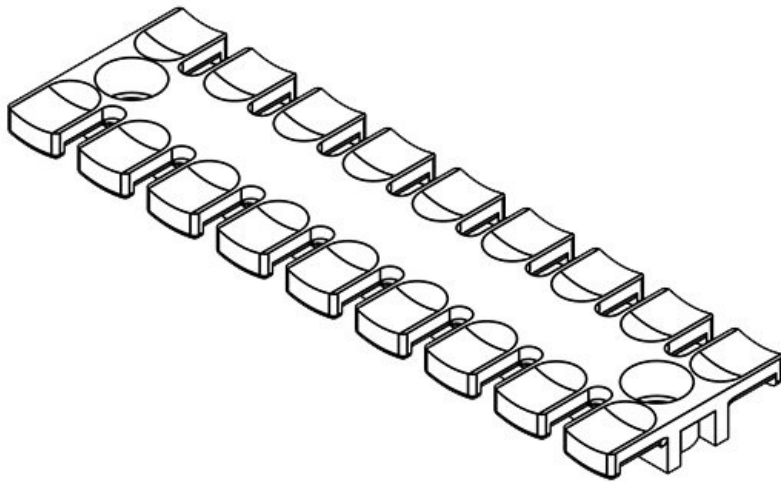
**ZL 121 AB M6**

Ref.	32295	Altura	10,2 mm
EAN	4251269301216	Altura de montaje	10,2 mm
Unidad de embalaje	10	Número de dientes	8
Para número máximo de cables	8	Número de agujeros para tornillos	2
Largo L1	121 mm	Diámetro de los agujeros del tornillo	6,2 mm
Largo L2	102,5 mm		
Ancho	40 mm		



ZL 140 AB M4

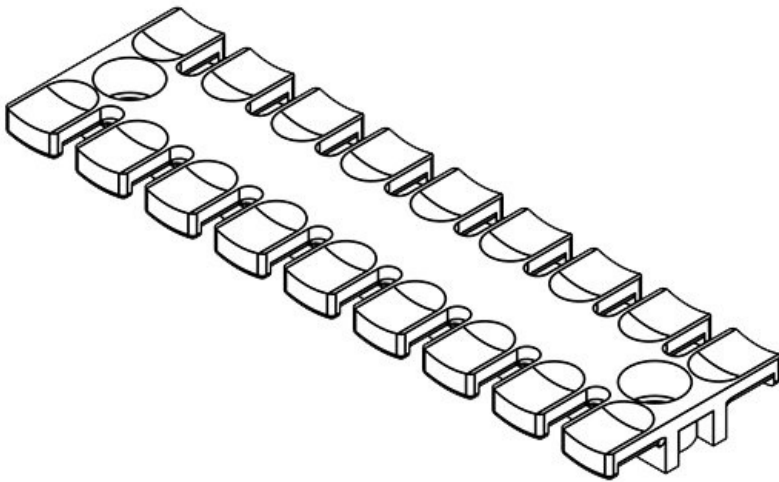
Ref.	32274	Altura	10,2 mm
EAN	4251269301049	Altura de montaje	10,2 mm
Unidad de embalaje	10	Número de dientes	9
Para número máximo de cables	9	Número de agujeros para tornillos	2
Largo L1	139,5 mm	Diámetro de los agujeros del tornillo	4,1 mm
Largo L2	121 mm		
Ancho	40 mm		

ZL 140 AB M5

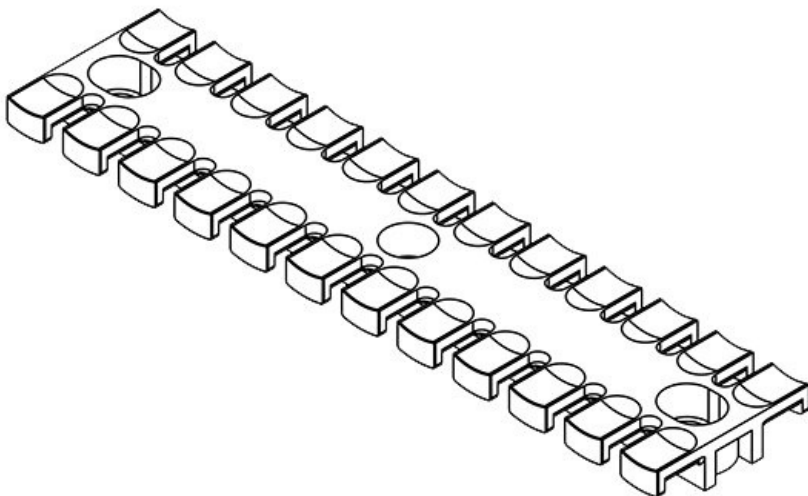
Ref.	32286	Altura	10,2 mm
EAN	4251269301148	Altura de montaje	10,2 mm
Unidad de embalaje	10	Número de dientes	9
Para número máximo de cables	9	Número de agujeros para tornillos	2
Largo L1	139,5 mm	Diámetro de los agujeros del tornillo	5,2 mm
Largo L2	121 mm		
Ancho	40 mm		

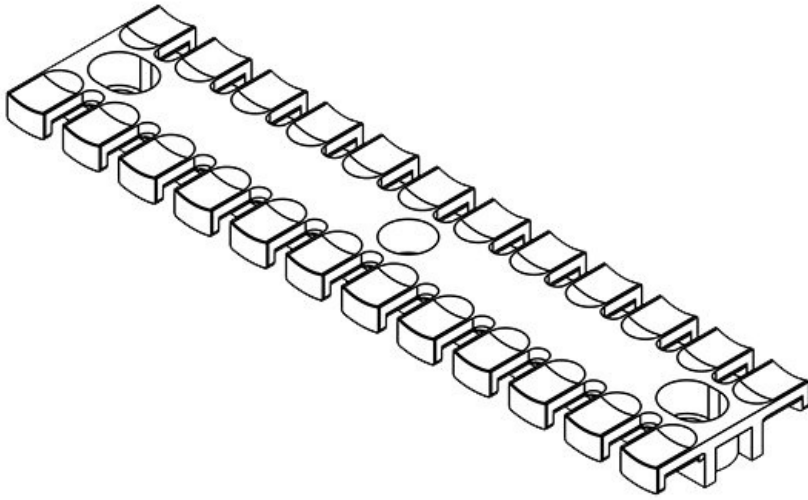
ZL 140 AB M6

Ref.	32296	Altura	10,2 mm
EAN	4251269301	Altura de montaje	10,2 mm
	223	Número de dientes	9
Unidad de embalaje	10	Número de agujeros para tornillos	2
Para número máximo de cables	9		
Largo L1	139,5 mm	Diámetro de los agujeros del tornillo	6,2 mm
Largo L2	121 mm		
Ancho	40 mm		

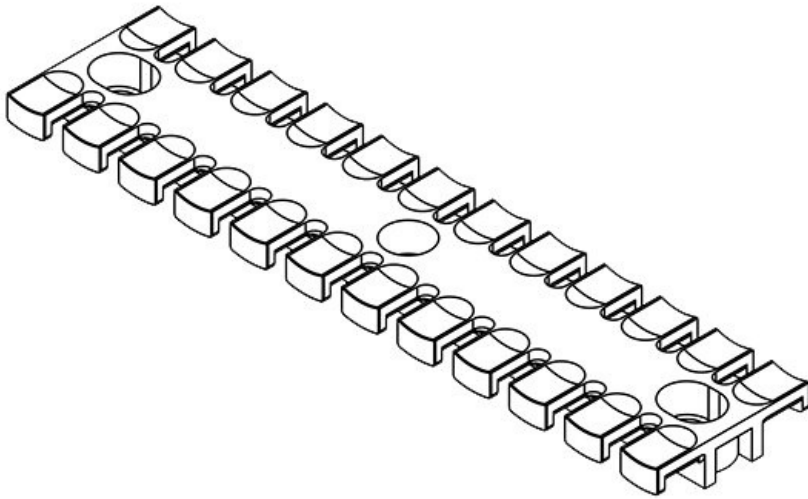
**ZL 180 AB M4**

Ref.	32276	Altura	11 mm
EAN	4251269301	Altura de montaje	11 mm
	063	Número de dientes	12
Unidad de embalaje	10	Número de agujeros para tornillos	3
Para número máximo de cables	12		
Largo L1	180 mm	Diámetro de los agujeros del tornillo	4,1 mm
Largo L2	157 mm		
Ancho	42 mm		



ZL 180 AB M5

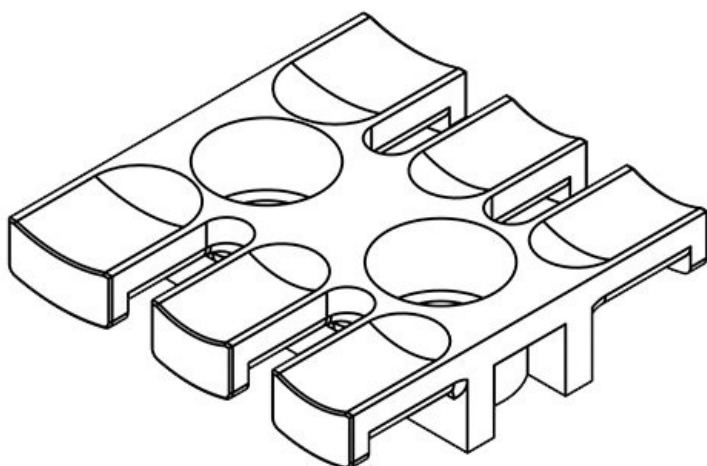
Ref.	32287	Altura	11 mm
EAN	4251269301	Altura de montaje	11 mm
	155	Número de dientes	12
Unidad de embalaje	10	Número de agujeros para tornillos	3
Para número máximo de cables	12		
Largo L1	180 mm	Diámetro de los agujeros del tornillo	5,2 mm
Largo L2	157 mm		
Ancho	42 mm		

ZL 180 AB M6

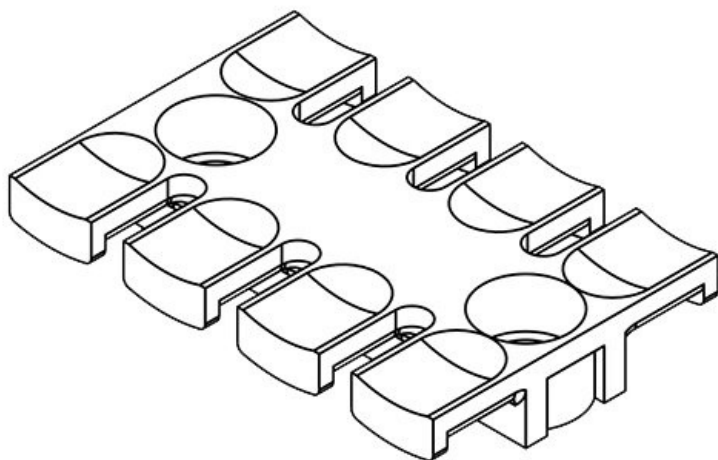
Ref.	32297	Altura	11 mm
EAN	4251269301	Altura de montaje	11 mm
	230	Número de dientes	12
Unidad de embalaje	10	Número de agujeros para tornillos	3
Para número máximo de cables	12		
Largo L1	180 mm	Diámetro de los agujeros del tornillo	6,2 mm
Largo L2	157 mm		
Ancho	42 mm		

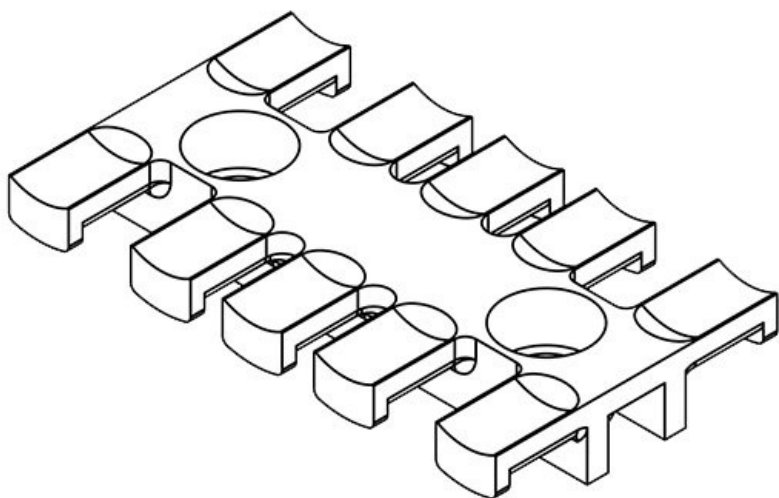
ZL 39 MS M5

Ref.	32360	Altura	10,2 mm
EAN	4251269301322	Altura de montaje	10,2 mm
Unidad de embalaje	10	Número de dientes	3
Para número máximo de cables	3	Número de agujeros para tornillos	2
Largo L1	38,5 mm	Diámetro de los agujeros del tornillo	5,2 mm
Largo L2	19,5 mm		
Ancho	40 mm		

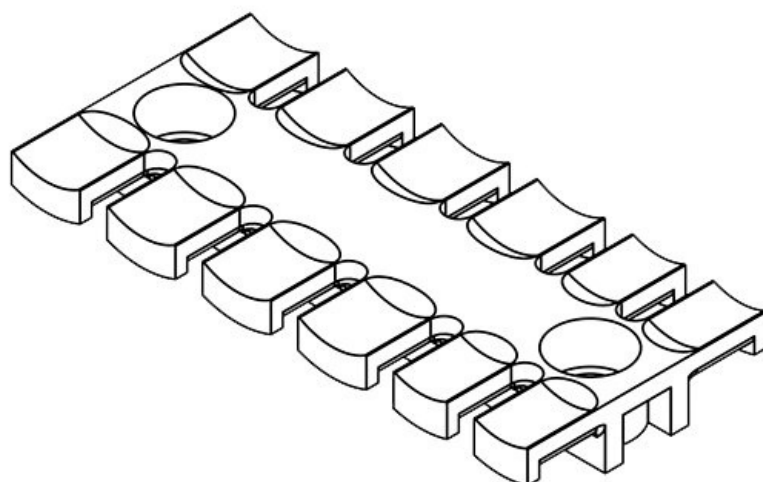
**ZL 60 MS M5**

Ref.	32361	Altura	10,2 mm
EAN	4251269301339	Altura de montaje	10,2 mm
Unidad de embalaje	10	Número de dientes	4
Para número máximo de cables	4	Número de agujeros para tornillos	2
Largo L1	59,5 mm	Diámetro de los agujeros del tornillo	5,2 mm
Largo L2	43,5 mm		
Ancho	40 mm		



ZL 70 MS M5

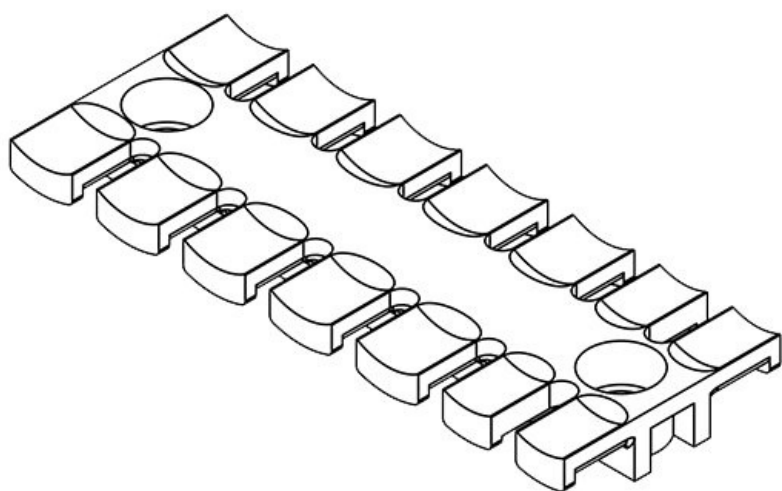
Ref.	32362	Altura	10,2 mm
EAN	4251269301346	Altura de montaje	10,2 mm
Unidad de embalaje	10	Número de dientes	5
Para número máximo de cables	5	Número de agujeros para tornillos	2
Largo L1	69 mm	Diámetro de los agujeros del tornillo	5,2 mm
Largo L2	43,5 mm		
Ancho	40 mm		

ZL 87 MS M5

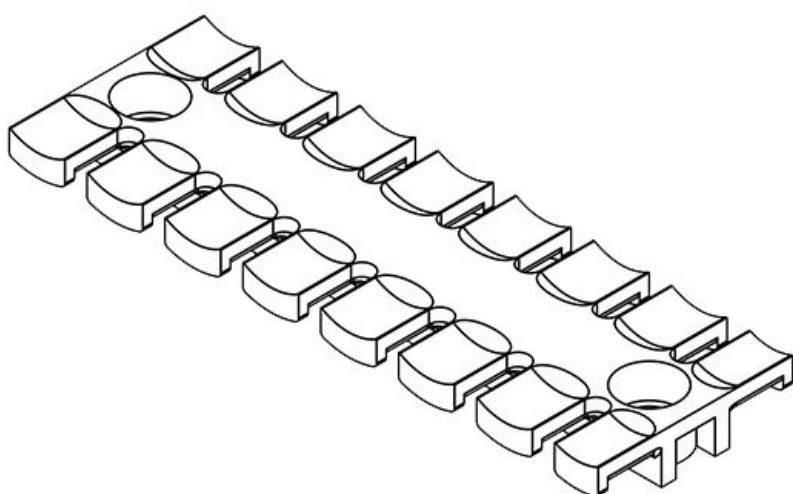
Ref.	32363	Altura	10,2 mm
EAN	4251269301353	Altura de montaje	10,2 mm
Unidad de embalaje	10	Número de dientes	6
Para número máximo de cables	6	Número de agujeros para tornillos	2
Largo L1	86,5 mm	Diámetro de los agujeros del tornillo	5,2 mm
Largo L2	68 mm		
Ancho	40 mm		

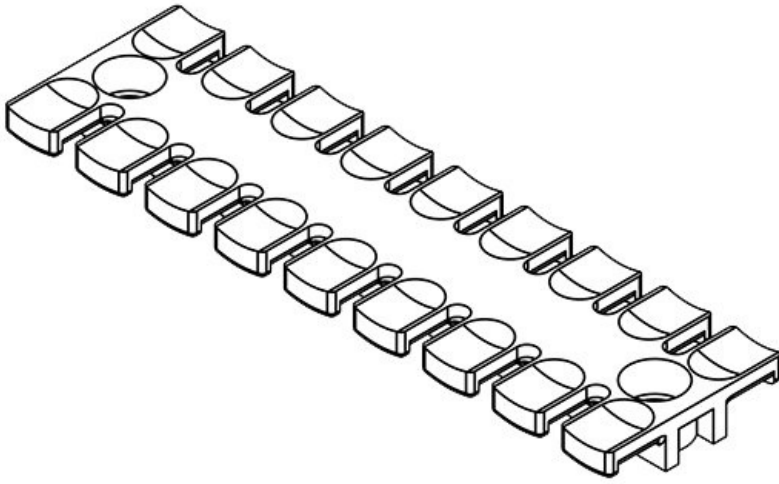
ZL 103 MS M5

Ref.	32364	Altura	10,2 mm
EAN	4251269301360	Altura de montaje	10,2 mm
Unidad de embalaje	10	Número de dientes	7
Para número máximo de cables	7	Número de agujeros para tornillos	2
Largo L1	102,5 mm	Diámetro de los agujeros del tornillo	5,2 mm
Largo L2	84 mm		
Ancho	40 mm		

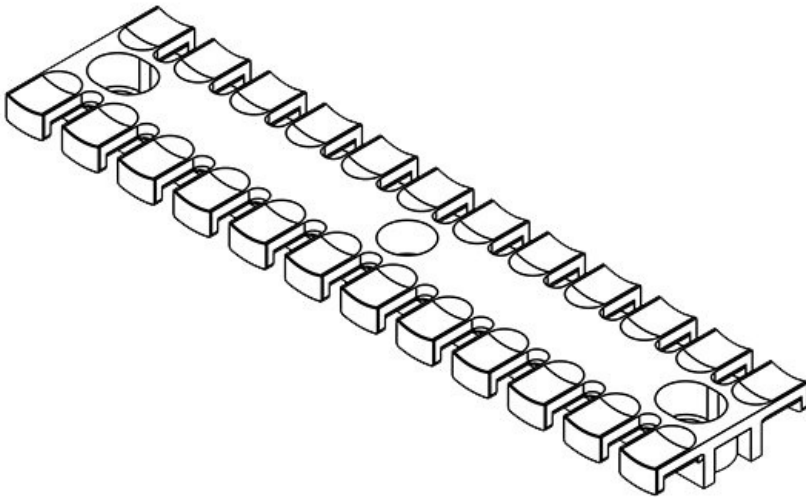
**ZL 121 MS M5**

Ref.	32365	Altura	10,2 mm
EAN	4251269301377	Altura de montaje	10,2 mm
Unidad de embalaje	10	Número de dientes	8
Para número máximo de cables	8	Número de agujeros para tornillos	2
Largo L1	121 mm	Diámetro de los agujeros del tornillo	5,2 mm
Largo L2	102,5 mm		
Ancho	40 mm		



ZL 140 MS M5

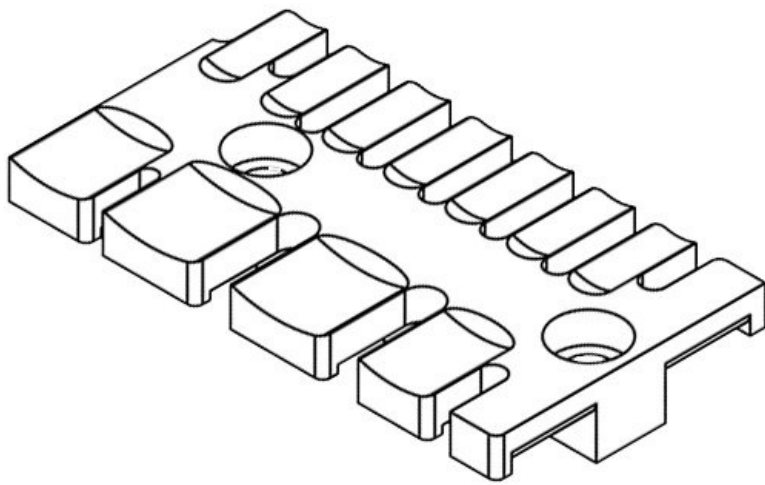
Ref.	32366	Altura	10,2 mm
EAN	4251269301384	Altura de montaje	10,2 mm
Unidad de embalaje	10	Número de dientes	9
Para número máximo de cables	9	Número de agujeros para tornillos	2
Largo L1	139,5 mm	Diámetro de los agujeros del tornillo	5,2 mm
Largo L2	121 mm		
Ancho	40 mm		

ZL 180 MS M5

Ref.	32367	Altura	11 mm
EAN	4251269301391	Altura de montaje	11 mm
Unidad de embalaje	10	Número de dientes	12
Para número máximo de cables	12	Número de agujeros para tornillos	3
Largo L1	180 mm	Diámetro de los agujeros del tornillo	5,2 mm
Largo L2	157 mm		
Ancho	42 mm		

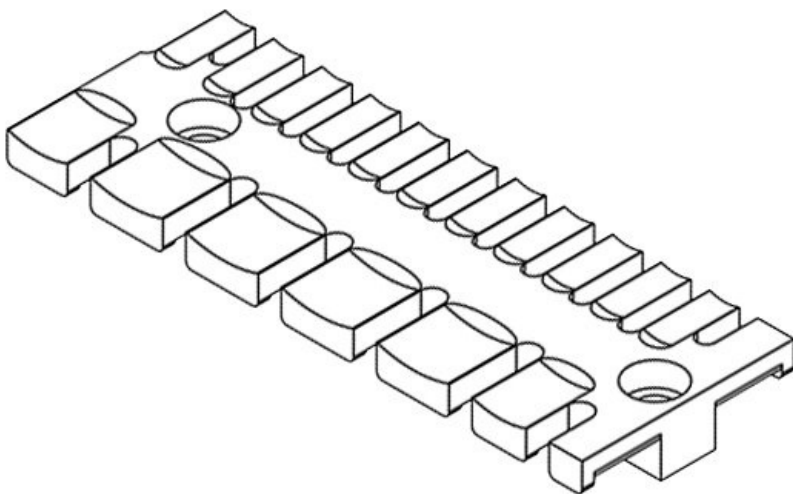
ZL 03

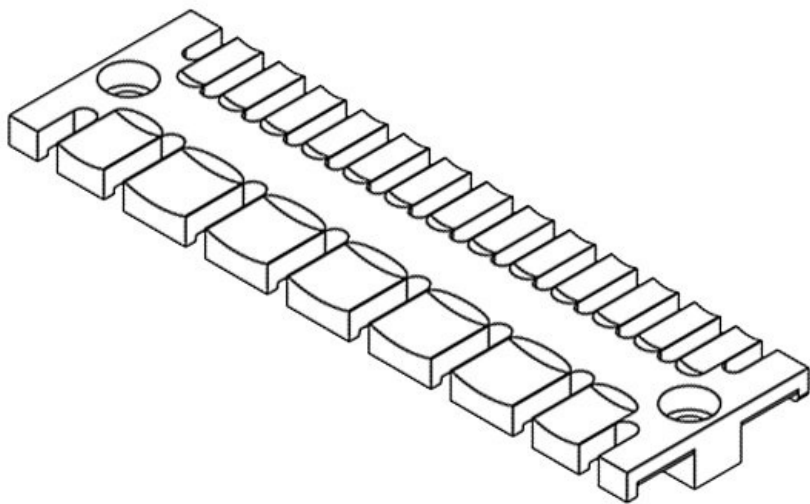
Ref.	32112	Altura	9,3 mm
EAN	4251269300806	Número de dientes	4
Unidad de embalaje	10	Número de dientes	7
Para número máximo de cables	7	Diámetro de los agujeros del tornillo	5,5 mm
Largo L1	63,4 mm		
Largo L2	42 mm		
Ancho	35 mm		



ZL 04

Ref.	32114	Altura	9,3 mm
EAN	4251269300813	Número de dientes	6
Unidad de embalaje	10	Número de dientes	11
Para número máximo de cables	11	Diámetro de los agujeros del tornillo	5,5 mm
Largo L1	95 mm		
Largo L2	74,5 mm		
Ancho	35 mm		





Ref.	32116	Altura	10 mm
EAN	4251269300	Número de dientes	7
Unidad de embalaje	10	Diámetro de los agujeros del tornillo	5,5 mm
Para número máximo de cables	13		
Largo L1	119 mm		
Largo L2	108 mm		
Ancho	35 mm		

icotek[®]
smart cable management